



GOST

Specjalne właściwości

- Obudowa & czujnik stal kwasoodporna
- Długość czujnika 50 mm
- Przyłącze dolne/ tylne / uchylne
- Wypełnienie olej Silikonowy (opcja)
- Osłona procesowa (opcja)
- Zewnętrzna nastawa zera (opcja)
- Zgodne z EN 13190.

Zastosowanie

- Przemysł chemiczny
- Petrochemiczny
- Gazowy
- Olejowy
- Farmaceutyczny
- Elektrociepłownie
- Cementownie
- Cukrownie
- Oczyszczalnie
- Papierniczy
- Wodociągi
- Paper
- Spełnia wysokie wymagania na działania mediów agresywnych I środowiska

Specifications

**Wersja Standard : 50 mm =zakres do 150 C Max.,
63 mm = zakres do 300 C Max,
80 mm, 100 mm, 125 mm & 150 mm = zakres 500 C Max.
(inne zakresy, patrz tabela)**

Zakres wskazań, zakres pomiarowy & błąd graniczny EN 13190

Dokładność	: Klasa 1 wg EN 13190
Temperatura przechowywania	: -25°C do 65°C
Ciśnienie robocze	: 15 kg/cm ² (bezosłony)
Przebieżalność	: 110 % ZP
Rozmiar czujnika	: 8 mm
Przyłącze procesowe	: ½" BSP (M) stałe

Obudowa & pokrywa	: AISI 304 SS
Czujnik & przyłącze procesowe	: AISI 316 SS
Typ łączenie	: spawane TIG w osłonie
Element pomiarowy	: Spirala Bi - metaliczna

Stopień ochrony	: IP 65
Podzielnia	: Białe aluminium z czarną skalą
Wskazówka	: Aluminium czarne, wskazówka nastawna
	: stałe dla NS 50 mm & 63 mm
Nastawa zera	: zewnętrzna dla modeli 8 & 14,
	: (wyłączając NS 50 mm & 63 mm)
Szyba	: Szkło przemysłowe
Uszczelnienie	: Neoprene

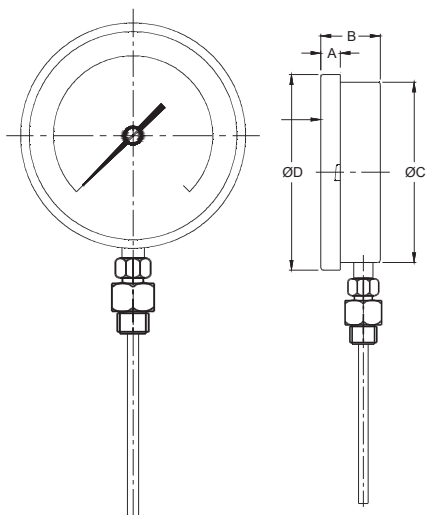
Wersja Standard : wypełnienie olej Silicon

Dokładność	: Klasa 1 wg EN 13190
Temperatura przechowywania	: Maximum 65°C
Szyba	: Szyba Plexi
Płynne wypełnienie	: Olej Silicon (opcja QA & QZ)
Uszczelnienie & korek*	: Viton
Opcjonalnie	: Refer Specification of Standard Version

*Uszczelnienie & korek z Vitonu.

Zakres wskazań (°C)	Zakres pomiarowy (°C)	Błąd (± °C) graniczny
-20 to +40	-10 to +30	1
-20 to +60	-10 to +50	1
-20 to +120	-10 to +110	2
-30 to +30	-20 to +20	1
-30 to +50	-20 to +40	1
-30 to +70	-20 to +60	1
-40 to +40	-30 to +30	1
-40 to +60	-30 to +50	1
-100 to +60	-80 to +40	2
0 to 60	10 to 50	1
0 to 80	10 to 70	1
0 to 100	10 to 90	1
0 to 120	10 to 110	2
0 to 160	20 to 140	2
0 to 200	20 to 180	2
0 to 250	30 to 220	2.5
0 to 300	30 to 270	5
0 to 400	50 to 350	5
0 to 500	50 to 450	5
0 to 600	100 to 500	10

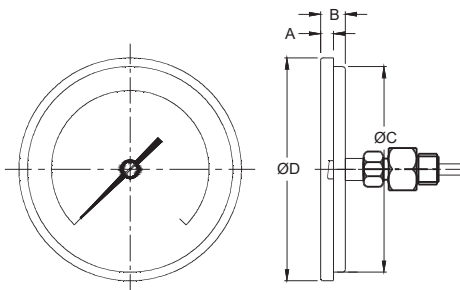
Wymiary – Wersja Standard



Model 2

NS	A	B	ØC	ØD	Waga około#
63	12.5	46	66.5	77.5	200.0
80	11	46	80	89.5	250.0
100	12.5	47	100	111	500.0
125	15	48	119	131	750.0
150	15	49	149	161	1000.0

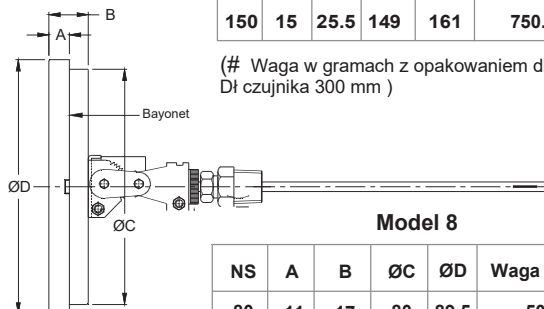
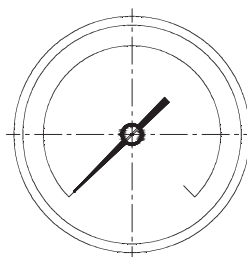
(# Waga w gramach z opakowaniem dla dł czujnika 300 mm)
Uwaga : • Rysunek poglądowy. • Wymiary w mm. • NS = Nominal Size.



Model 4

NS	A	B	ØC	ØD	Waga około.#
50	6.5	12	51.5	57.5	115.0
63	9.5	16	60	69.5	150.0
80	11	16	80	89.5	250.0
100	9.5	18	100	111	350.0
125	10	20	119	131.5	500.0
150	15	25.5	149	161	750.0

(# Waga w gramach z opakowaniem dla Dł czujnika 300 mm)



Model 8

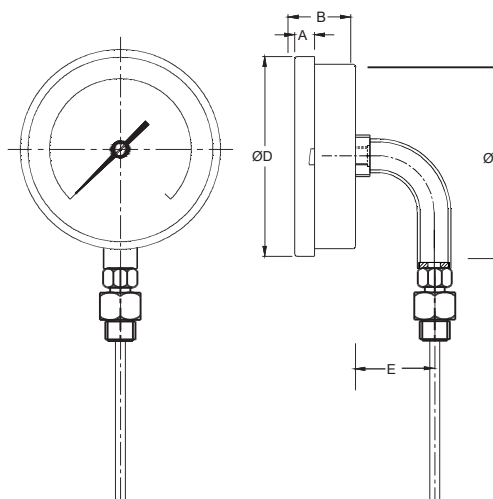
NS	A	B	ØC	ØD	Waga około.#
80	11	17	80	89.5	500.0
100	12.5	19	100	111	750.0
125	15	23	119	129	900.0
150	15	23	149	161	1000.0

Zakresy w tabeli

Zakres, czujnik średnica OD & długość czujnika w tabeli

Poniższa tabela pokazuje minimalną i maksymalną długość czujnika w mm, dla podanej średnicy czujnika i zakresu pomiarowego.

(Zakres) °C	Ø 6 mm/ 6.34 mm.	Ø 8, 9.5 & 10 mm.	Ø 12 mm.
-20 / 40	115 / 500	95 / 600	95 / 600
-20 / 60	95 / 500	75 / 600	75 / 600
-20 / 120	65 / 500	55 / 600	55 / 600
-30 / 30	115 / 500	95 / 600	95 / 600
-30 / 50	95 / 500	75 / 600	75 / 600
-30 / 70	85 / 500	55 / 600	75 / 600
-40 / 40	95 / 500	75 / 600	75 / 600
-40 / 60	85 / 500	75 / 600	75 / 600
-80 / 80	65 / 500	55 / 600	55 / 600
0 / 60	115 / 500	95 / 600	95 / 600
0 / 80	95 / 500	75 / 600	75 / 600
0 / 100	65 / 500	50 / 600	75 / 600
0 / 120	50 / 500	40 / 600	55 / 600
0 / 160	45 / 500	35 / 600	55 / 600
0 / 200	40 / 500	30 / 600	45 / 600
0 / 250	45 / 500	45 / 600	45 / 600
0 / 300	65 / 500	55 / 600	55 / 600
0 / 400	55 / 500	45 / 600	45 / 600
0 / 500	55 / 500	45 / 600	45 / 600



TYPE 14

NS	A	B	ØC	ØD	E	Approx. Wt.#
63	12.5	16	66.5	77.5	35	150.0
80	11	17	80	89.5	35	200.0
100	12.5	19	100	111	35	250.0
125	15	21	118.5	129	35	350.0
150	15	21	149	161	35	500.0

(# Waga w gramach z opakowaniem dla dł czujnika 300 mm)

Wymiary- wersja Standard

Uwaga : skala w °C, °F & skala podwójna w °C & °F & skale inne na zapytanie ofertowe
 Poniżej przykład zamówienia zakres pomiarowy w °C.

Zakresy Standardowe

Zakres w °C									
0/60	0/80	0/100	0/120	0/160	0/200	0/250	0/300	0/400	0/500
Compound range single scale in °C									
- 20 / 40	- 20 / 60	- 20 / 120	- 30 / 30	- 30 / 50	- 30 / 70	- 40 / 40	- 40 / 60	- 80 / 80	

Dodatkowe akcesoria (* osłona procesowa)

Uwaga :dostępne inne zakresy na zapytanie

* Osłona procesowa

Kod zamówienia
Example
Model podstawowy

Kod	C	D	E	F	G	H	Example
Rozmiar tarczy (mm)	50 mm	63 mm	80 mm	100 mm	125 mm	150 mm	CB X
Typ montażu przyłącza							
2 Dolne (radialne)							
4 Tylne axial			*	*	*	*	X
8 Wersja z regulowaną obudową i czujnikiem			*	*	*	*	OR
14 Dolne z kolankiem			*	*	*	*	XX

* Modele dostępne z nastawą zera, patrz opcja RS.

Przyłącze procesowe								Example
1BM	1/8" BSP(M)	(rozmiar czujnika. Max. 6.35 mm)						
1NM	1/8" NPT(M)	* (rozmiar czujnika Max. 6.35 mm)						
2BM	1/4" BSP(M)	(rozmiar czujnika Max. 6.35 mm)						
2NM	1/4" NPT(M)	* (rozmiar czujnika Max. 6.35 mm)						
3BM	3/8" BSP(M)	(rozmiar czujnika. Max. 10 mm)						
4BM	1/2" BSP(M)	(Standard) (roz czujnika Max. 12 mm)						
4NM	1/2" NPT(M)	* (rozmiar czujnika Max. 12 mm)						
4MM	M 20 x 1.5	rozmiar czujnika Max. 12 mm)						
4YN	1 1/2" TRICLOVER**	(rozmiar czujnika Max. 12mm)						XXX

* nie zalecane dla przyłącza obrotowe/przesuwne . ** bez clamp, uszczelki & bottom mating part.

Uwaga : Przyłącze jak metryczne / PT/ PF/ Flaired/ UNF/ G/ R na zapytanie.

Przyłącze procesowe typ (* spawane do czujnika / obudowa & nie zalecana dla stożkowego przyłącza gwintowego)

ZI ruchome	ZJ stałe (Standard)*	KJ zaciskowe /przesuwne	XX
-------------------	-----------------------------	--------------------------------	----

Stem Diameter

1U 6 mm	2M 6.35 mm	2C 8 mm (Standard)	2I 9.5 mm	2J 10 mm	2K 12 mm	XX
----------------	-------------------	---------------------------	------------------	-----------------	-----------------	----

Długość zanurzeniowa (poniżej przyłącza Max. 600 mm) Podać w mm (skala dla minimum & maximum)

Rozmiar tarczy	100 mm
Zakres patrz tabela	0/100°C

Opcje (* dostępne dla NS 100 mm & powyżej)

PS AISI316SS obudowa&pokrywa (NS 100 mm & powyżej)*	#RS Zewnętrzna nastawa zera*	RH skala na zamówienie	XX
PW 5-cio punktowy certyfikat kalibracji(dla mierzonego zakresu)	[bez NS 50 mm &	SW Tarcza z tag*	
QA Wypełnienie olej silikonowy (do 200°C)**	63 mm (model 2)]	GH Certyfikat materiałowy##	
QZ Wypełnienie olej silikonowy (do 300°C)**	RX szkło bezpieczne*	SX Tabliczka SS tag	
	RZ szkło hartowane *		

**uszczelka& korek z Viton. (# skonsultuj z dostawcą ilości minimalne & transport)

Certyfikat materiałowy dla części zwilżalnych inne na zapytanie

Przykład zamówienia: CB . X . X OR XX . XXX . XX . XX . 100 mm . 0/f00C . XX

Uwaga : specyfikacja i podany rozmiar zgodnie ze stanem na dzień wydruku karty katalogowej

Modyfikacje mogą mieć miejsce, a określone materiały mogą być zastąpione przez inne bez wcześniejszego powiadomienia